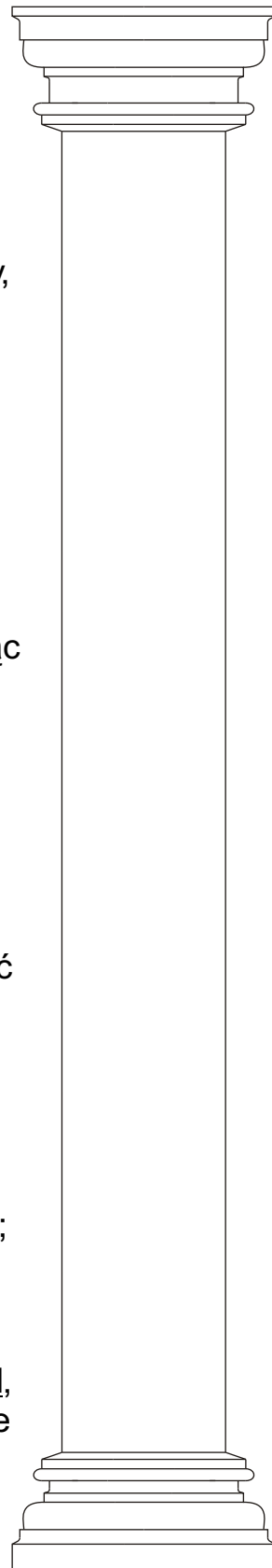
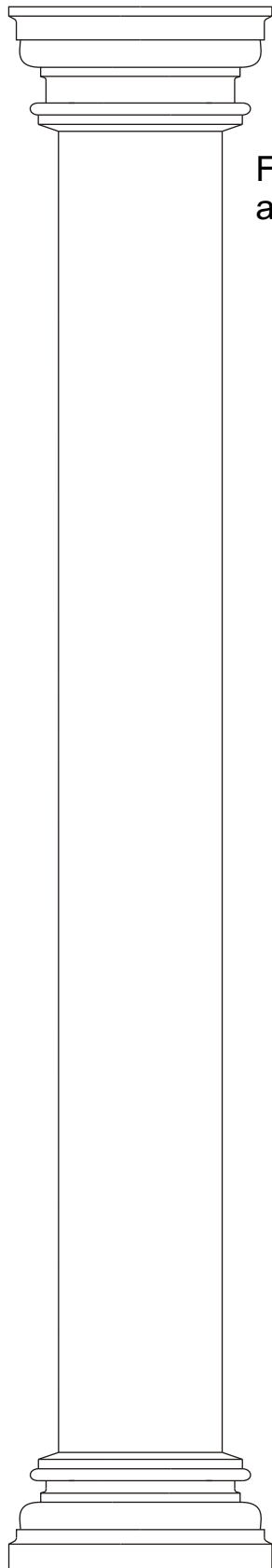
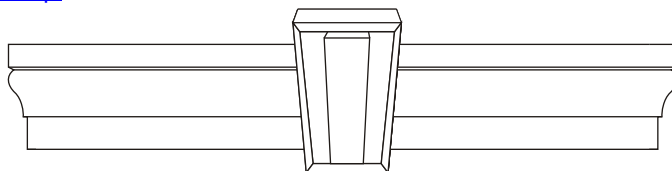


TENAX  
ul. Biegańskiego 34, 91-474 Łódź  
o/Łódź, ul. Rokicińska 299/301  
tel.606 395 081, fax (42) 657-01-24  
E-mail: [sztukateria@sztukateria-tenax.pl](mailto:sztukateria@sztukateria-tenax.pl)  
[www.sztukateria-tenax.pl](http://www.sztukateria-tenax.pl)  
[www.mieszkajladniej.pl](http://www.mieszkajladniej.pl)



Firma TENAX jest producentem elementów architektury zewnętrznej oraz wewnętrznej takich jak:

- profile (gzymsy, obramowania okien i drzwi, listwy, zwieńczenia, ramy)
- listwy boniowe, bonie narożne
- kolumny
- pilastry
- listwy oświetleniowe
- litery 3D (numery domów, napisy reklamowe)- również ze styroduru

Oferowany asortyment daje ogromne możliwości aranżacji elewacji zewnętrznych oraz wnętrz, nadając budynkom niepowtarzalny charakter.

Wszystkie produkty wykonane są z wysokiej twardości styropianu EPS200. Na życzenie są pokrywane nowoczesnym tynkiem polimerowym, zaprojektowanym do stosowania na styropianie. Tynk został przetestowany w polskich warunkach klimatycznych, jest zmywalny, po wyschnięciu bezzapachowy i nieszkodliwy dla zdrowia - może być stosowany we wnętrzach.

Tak przygotowane produkty są odporne mechanicznie, lekkie i łatwe w montażu; doskonale nadają się do malowania farbami elewacyjnymi jak i do wnętrz.

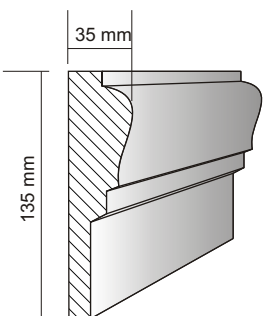
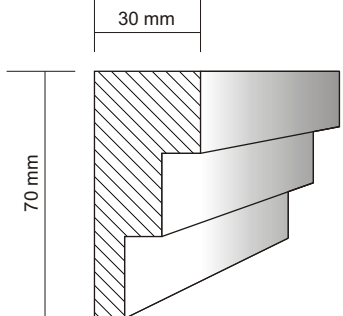
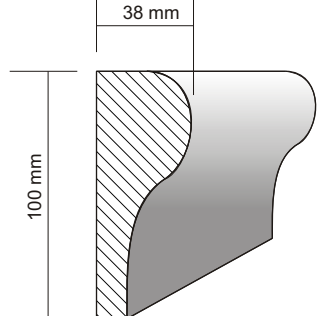
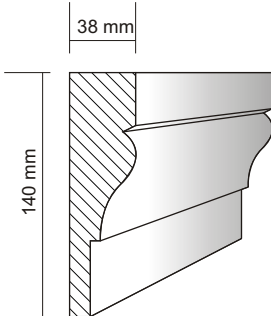
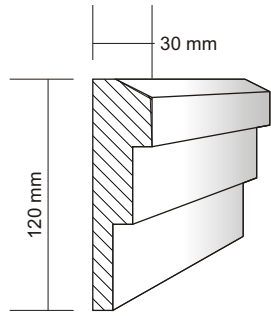
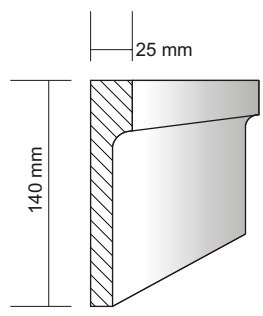
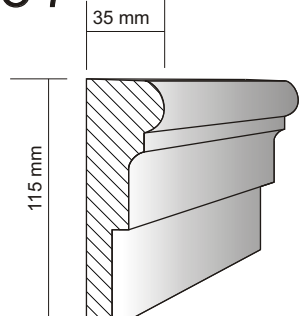
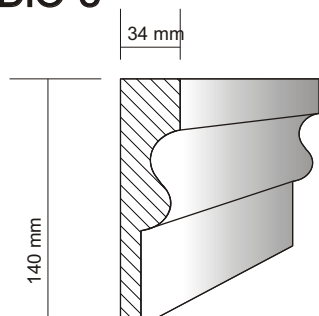
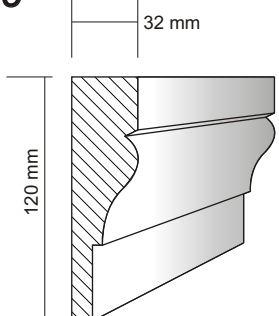
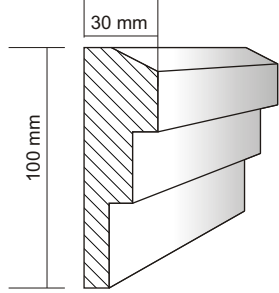
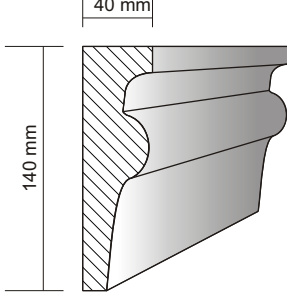
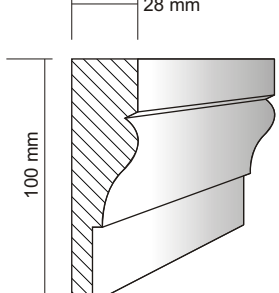
W katalogu przedstawiono produkty standardowe; wykonujemy również elementy o zaproponowanych przez inwestora kształtach.

Zapraszamy również na [www.mieszkajladniej.pl](http://www.mieszkajladniej.pl), gdzie, oprócz asortymentu naszej produkcji, znajduje się oferta produktów dekoracyjnych i wykończeniowych, które dystrybuujemy.

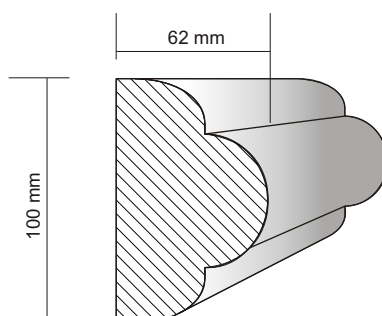
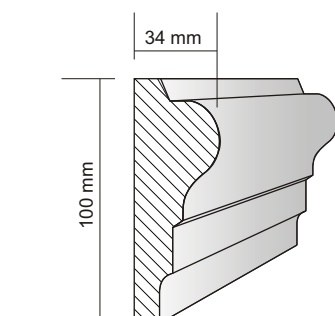
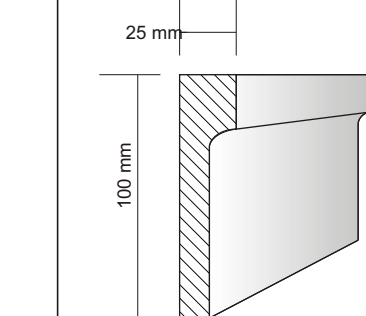
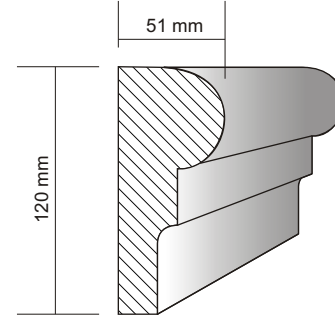
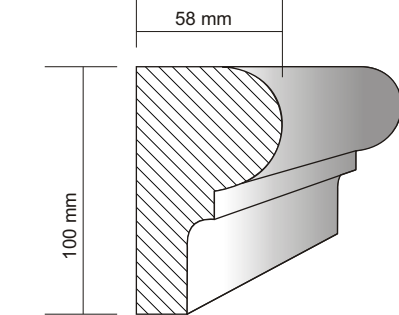
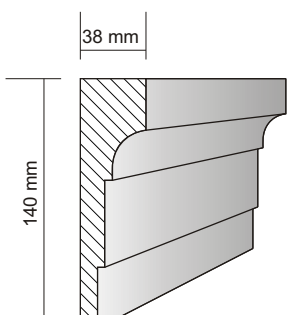
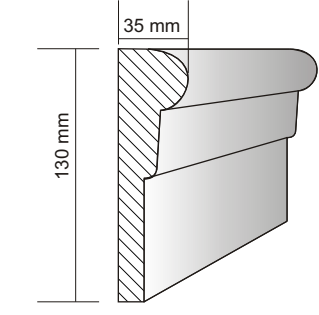
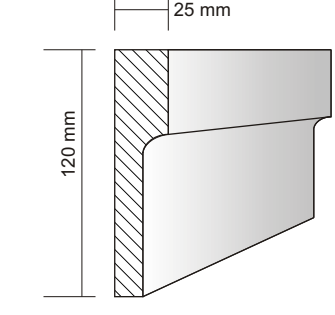
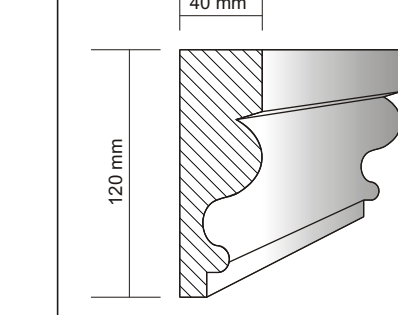
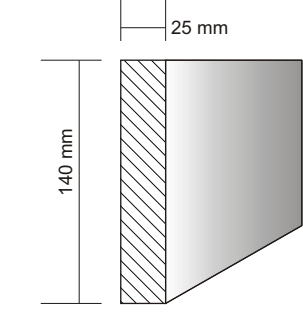
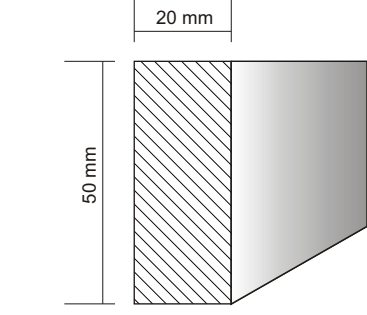
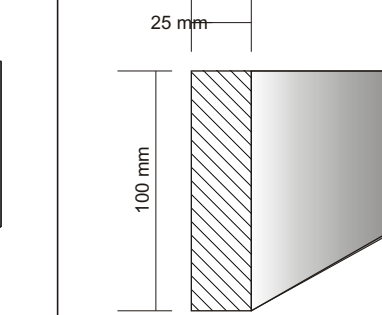
# Przykłady naszych realizacji



# Obramowania drzwi i okien

<p><b>DiO-1</b></p>  <p>35 mm</p> <p>135 mm</p> <p>1</p>	<p><b>DiO-2</b></p>  <p>30 mm</p> <p>70 mm</p> <p>2</p>	<p><b>DiO-3</b></p>  <p>38 mm</p> <p>100 mm</p> <p>3</p>
<p><b>DiO-4</b></p>  <p>38 mm</p> <p>140 mm</p> <p>4</p>	<p><b>DiO-5</b></p>  <p>30 mm</p> <p>120 mm</p> <p>5</p>	<p><b>DiO-6</b></p>  <p>25 mm</p> <p>140 mm</p> <p>6</p>
<p><b>DiO-7</b></p>  <p>35 mm</p> <p>115 mm</p> <p>7</p>	<p><b>DiO-8</b></p>  <p>34 mm</p> <p>140 mm</p> <p>8</p>	<p><b>DiO-9</b></p>  <p>32 mm</p> <p>120 mm</p> <p>9</p>
<p><b>DiO-10</b></p>  <p>30 mm</p> <p>100 mm</p> <p>10</p>	<p><b>DiO-11</b></p>  <p>40 mm</p> <p>140 mm</p> <p>11</p>	<p><b>DiO-12</b></p>  <p>28 mm</p> <p>100 mm</p> <p>12</p>

# Obramowania drzwi i okien

<p><b>DiO-13</b></p>  <p>62 mm</p> <p>100 mm</p> <p>13</p>	<p><b>DiO-14</b></p>  <p>34 mm</p> <p>100 mm</p> <p>14</p>	<p><b>DiO-15</b></p>  <p>25 mm</p> <p>100 mm</p> <p>15</p>
<p><b>DiO-16</b></p>  <p>51 mm</p> <p>120 mm</p> <p>16</p>	<p><b>DiO-17</b></p>  <p>58 mm</p> <p>100 mm</p> <p>17</p>	<p><b>DiO-18</b></p>  <p>38 mm</p> <p>140 mm</p> <p>18</p>
<p><b>DiO-19</b></p>  <p>35 mm</p> <p>130 mm</p> <p>19</p>	<p><b>DiO-20</b></p>  <p>25 mm</p> <p>120 mm</p> <p>20</p>	<p><b>DiO-21</b></p>  <p>40 mm</p> <p>120 mm</p> <p>21</p>
<p><b>DiO-22</b></p>  <p>25 mm</p> <p>140 mm</p> <p>22</p>	<p><b>DiO-23</b></p>  <p>20 mm</p> <p>50 mm</p> <p>23</p>	<p><b>DiO-24</b></p>  <p>25 mm</p> <p>100 mm</p> <p>24</p>

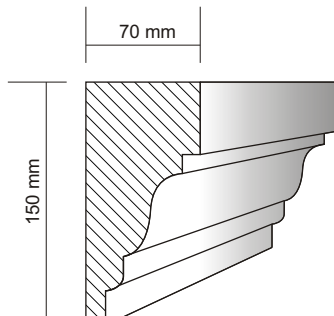
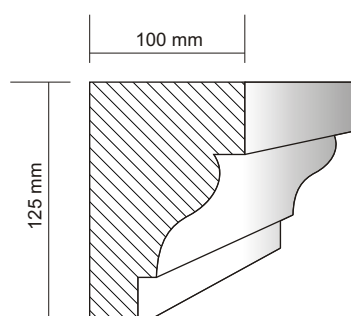
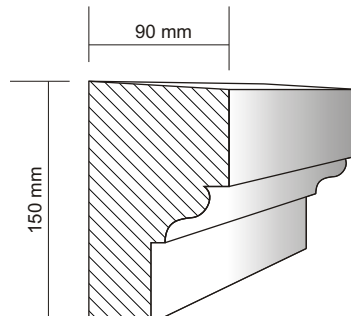
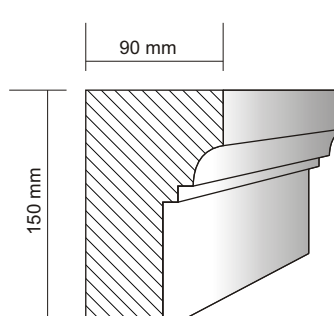
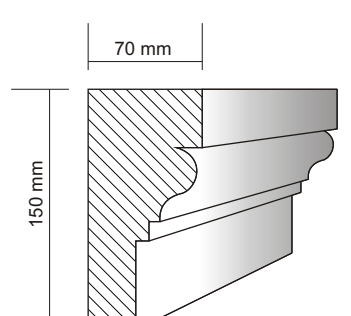
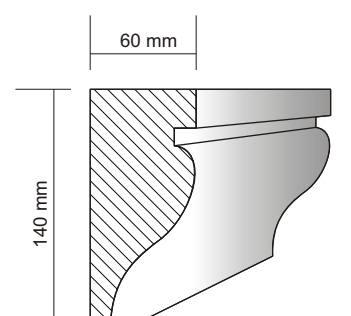
# Obramowania drzwi i okien

<p><b>DiO-25</b></p> <p>53 mm</p> <p>140 mm</p> <p>25</p>	<p><b>DiO-26</b></p> <p>45 mm</p> <p>125 mm</p> <p>26</p>	<p><b>DiO-27</b></p> <p>95 mm</p> <p>95 mm</p> <p>27</p>
<p><b>DiO-28</b></p> <p>38 mm</p> <p>120 mm</p> <p>28</p>	<p><b>DiO-29</b></p> <p>30 mm</p> <p>140 mm</p> <p>29</p>	<p><b>DiO-30</b></p> <p>40 mm</p> <p>150 mm</p> <p>30</p>
<p><b>DiO-31</b></p> <p>38 mm</p> <p>150 mm</p> <p>31</p>	<p><b>DiO-32</b></p> <p>35 mm</p> <p>150 mm</p> <p>32</p>	<p><b>DiO-33</b></p> <p>35 mm</p> <p>198 mm</p> <p>33</p>
<p><b>DiO-34</b></p> <p>28 mm</p> <p>110 mm</p> <p>34</p>		

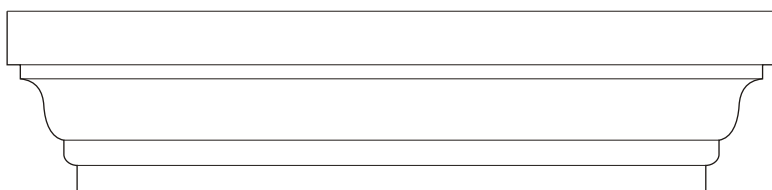
# Profile pod parapety

<p><b>Par-1</b></p> <p>55 mm</p> <p>140 mm</p> <p><b>35</b></p>	<p><b>Par-2</b></p> <p>55 mm</p> <p>100 mm</p> <p><b>36</b></p>	<p><b>Par-3</b></p> <p>65 mm</p> <p>130 mm</p> <p><b>37</b></p>
<p><b>Par-4</b></p> <p>66 mm</p> <p>120 mm</p> <p><b>38</b></p>	<p><b>Par-5</b></p> <p>55 mm</p> <p>130 mm</p> <p><b>39</b></p>	<p><b>Par-6</b></p> <p>70 mm</p> <p>150 mm</p> <p><b>40</b></p>
<p><b>Par-7</b></p> <p>60 mm</p> <p>140 mm</p> <p><b>41</b></p>	<p><b>Par-8</b></p> <p>65 mm</p> <p>120 mm</p> <p><b>42</b></p>	<p><b>Par-9</b></p> <p>35 mm</p> <p>75 mm</p> <p><b>43</b></p>
<p><b>Par-10</b></p> <p>75 mm</p> <p>130 mm</p> <p><b>44</b></p>	<p><b>Par-11</b></p> <p>58 mm</p> <p>105 mm</p> <p><b>45</b></p>	<p><b>Par-12</b></p> <p>80 mm</p> <p>150 mm</p> <p><b>46</b></p>

# Profile pod parapety

<p><b>Par-13</b></p>  <p>47</p>	<p><b>Par-14</b></p>  <p>48</p>	<p><b>Par-15</b></p>  <p>49</p>
<p><b>Par-16</b></p>  <p>50</p>	<p><b>Par-17</b></p>  <p>51</p>	<p><b>Par-18</b></p>  <p>52</p>

## Zakończenia listew profilami

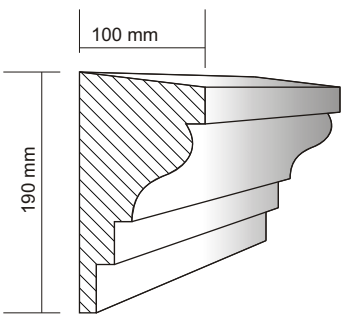
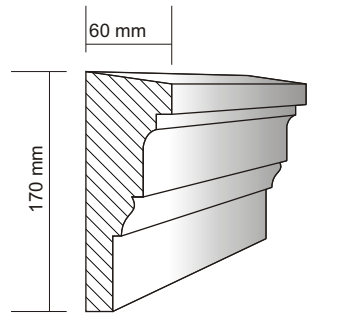
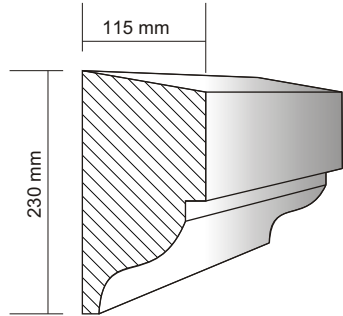
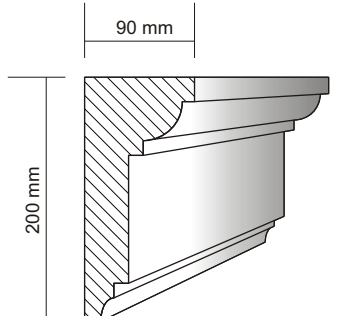
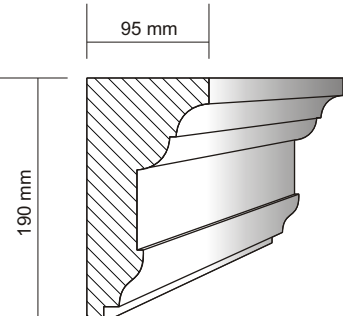
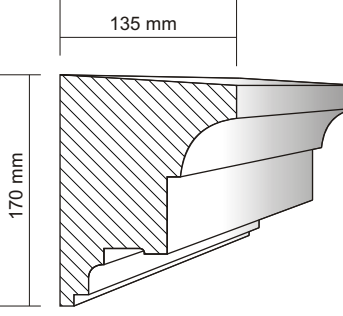
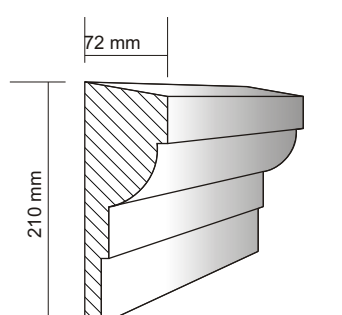
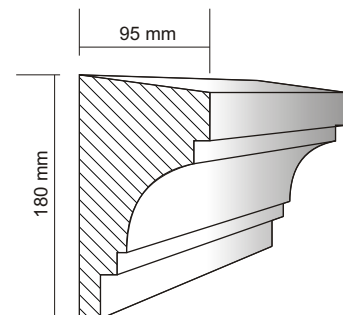
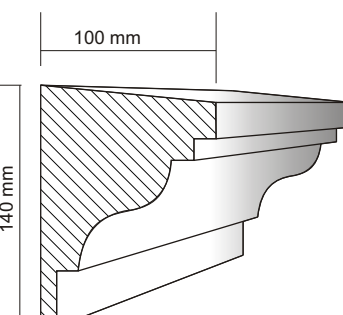
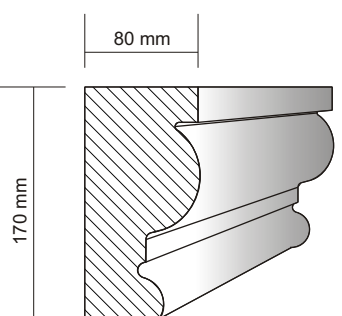
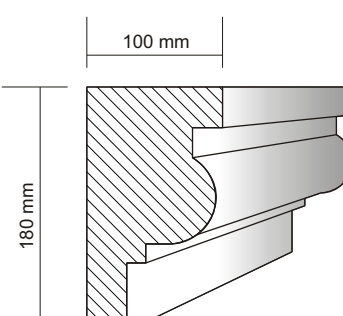
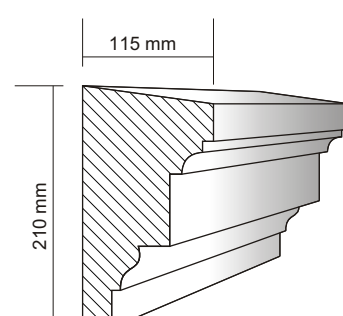


Cena 1 zakończenia = 0,3 x cena 1 mb.profilu

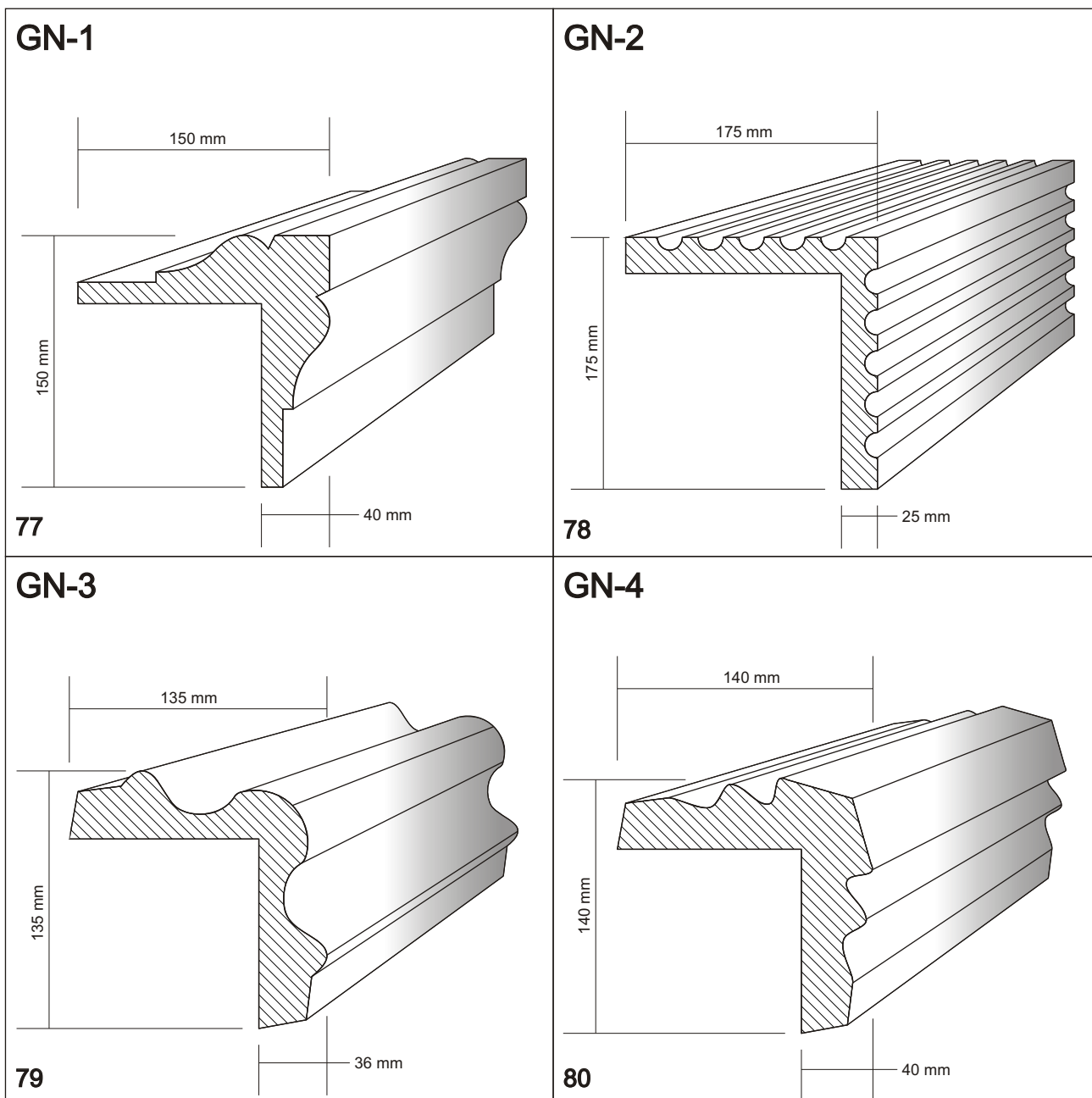
# Gzymsy główne

<p><b>Gg-1</b></p> <p>140 mm</p> <p>160 mm</p> <p><b>53</b></p>	<p><b>Gg-2</b></p> <p>200 mm</p> <p>200 mm</p> <p><b>54</b></p>	<p><b>Gg-3</b></p> <p>150 mm</p> <p>250 mm</p> <p><b>55</b></p>
<p><b>Gg-4</b></p> <p>150 mm</p> <p>190 mm</p> <p><b>56</b></p>	<p><b>Gg-5</b></p> <p>115 mm</p> <p>190 mm</p> <p><b>57</b></p>	<p><b>Gg-6</b></p> <p>200 mm</p> <p>260 mm</p> <p><b>58</b></p>
<p><b>Gg-7</b></p> <p>200 mm</p> <p>200 mm</p> <p><b>59</b></p>	<p><b>Gg-8</b></p> <p>180 mm</p> <p>200 mm</p> <p><b>60</b></p>	<p><b>Gg-9</b></p> <p>170 mm</p> <p>220 mm</p> <p><b>61</b></p>
<p><b>Gg-10</b></p> <p>170 mm</p> <p>200 mm</p> <p><b>62</b></p>	<p><b>Gg-11</b></p> <p>130 mm</p> <p>180 mm</p> <p><b>63</b></p>	<p><b>Gg-12</b></p> <p>130 mm</p> <p>180 mm</p> <p><b>64</b></p>

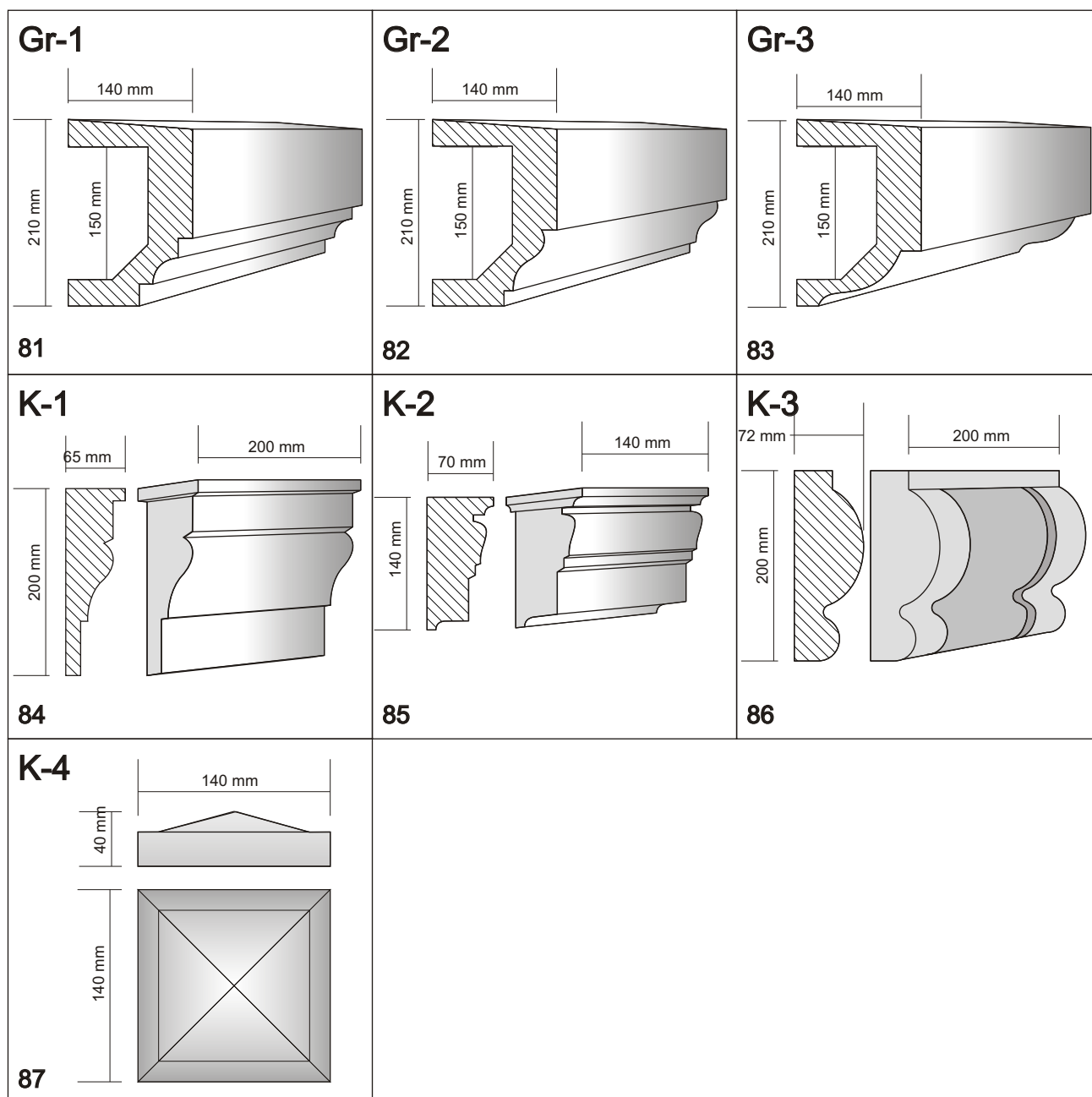
# Gzymsy kondygnacyjne

<p><b>Gk-1</b></p>  <p>100 mm</p> <p>190 mm</p> <p><b>65</b></p>	<p><b>Gk-2</b></p>  <p>60 mm</p> <p>170 mm</p> <p><b>66</b></p>	<p><b>Gk-3</b></p>  <p>115 mm</p> <p>230 mm</p> <p><b>67</b></p>
<p><b>Gk-4</b></p>  <p>90 mm</p> <p>200 mm</p> <p><b>68</b></p>	<p><b>Gk-5</b></p>  <p>95 mm</p> <p>190 mm</p> <p><b>69</b></p>	<p><b>Gk-6</b></p>  <p>135 mm</p> <p>170 mm</p> <p><b>70</b></p>
<p><b>Gk-7</b></p>  <p>72 mm</p> <p>210 mm</p> <p><b>71</b></p>	<p><b>Gk-8</b></p>  <p>95 mm</p> <p>180 mm</p> <p><b>72</b></p>	<p><b>Gk-9</b></p>  <p>100 mm</p> <p>140 mm</p> <p><b>73</b></p>
<p><b>Gk-10</b></p>  <p>80 mm</p> <p>170 mm</p> <p><b>74</b></p>	<p><b>Gk-11</b></p>  <p>100 mm</p> <p>180 mm</p> <p><b>75</b></p>	<p><b>Gk-12</b></p>  <p>115 mm</p> <p>210 mm</p> <p><b>76</b></p>

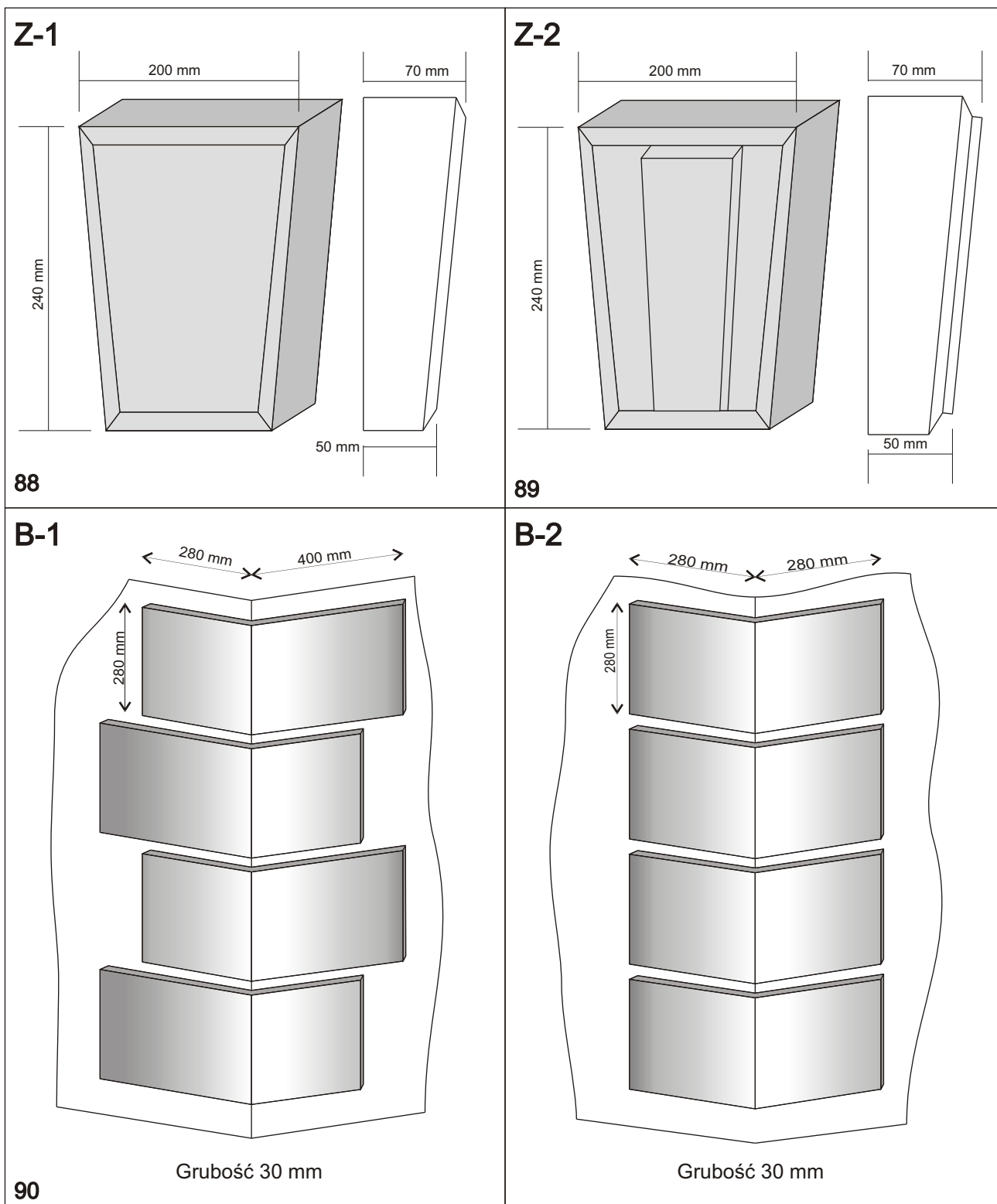
# Gzymsy narożnikowe



# Gzymy maskujące skrzynki rolet, konsole



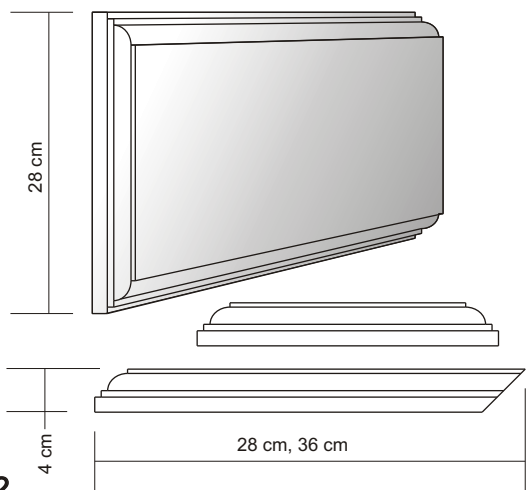
# Zworniki, bonie narożne



**UWAGA:** 1 sztuka dla boni B-1 i B-2 oznacza element złożony z 2 płaszczyzn pod kątem prostym, natomiast 1 sztuka boni B-3 do B-8 dotyczy elementu stanowiącego jedną płaszczyznę.

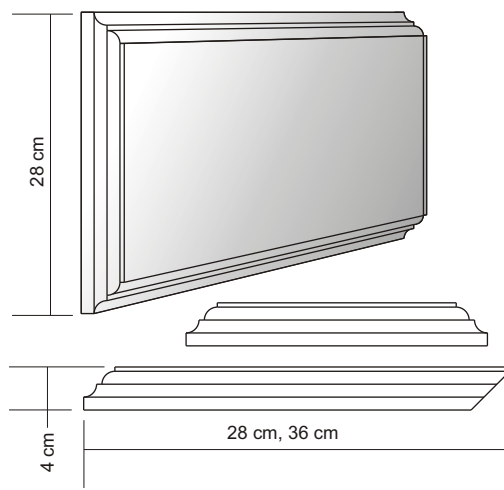
# Bonie narożne

**B-3**



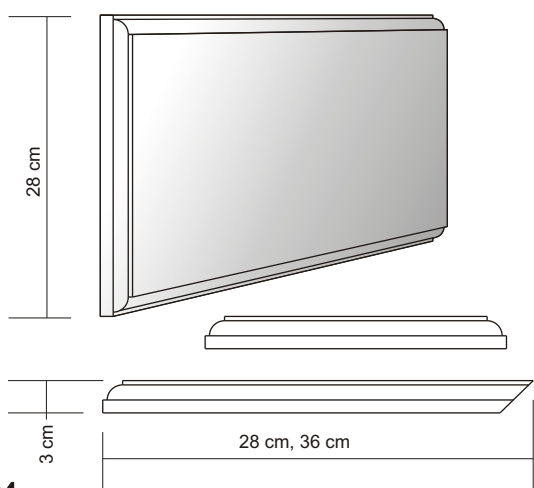
**92**

**B-4**



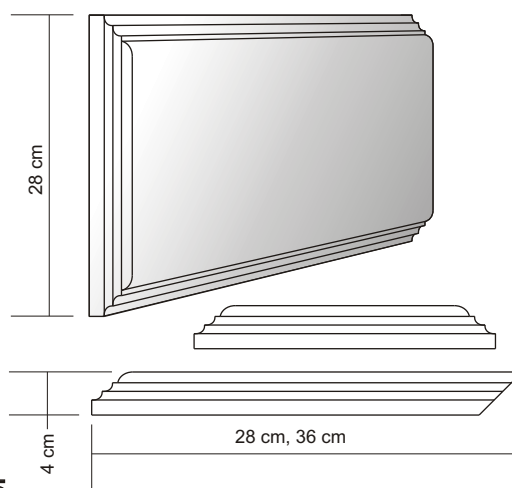
**93**

**B-5**



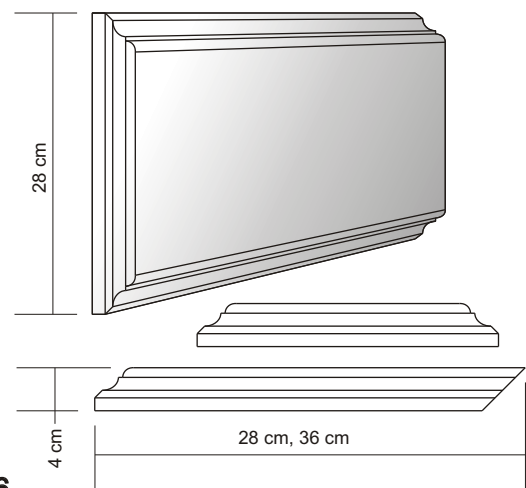
**94**

**B-6**



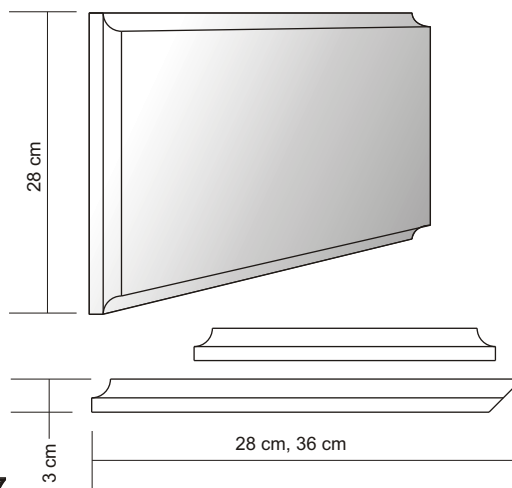
**95**

**B-7**



**96**

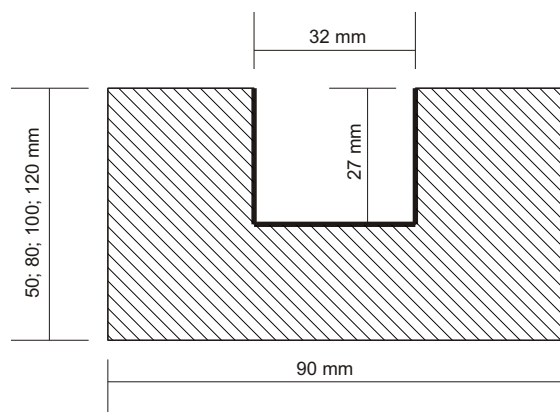
**B-8**



**97**

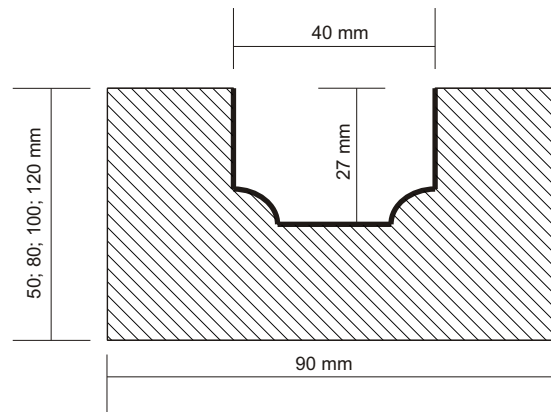
# Listwy do wykonywania rowków boniowych

LDB-1



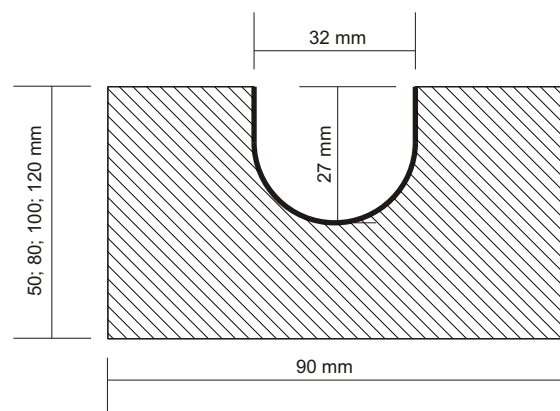
98

LDB-2



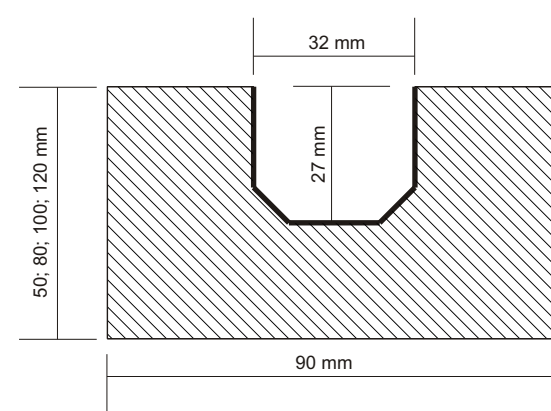
99

LDB-3



100

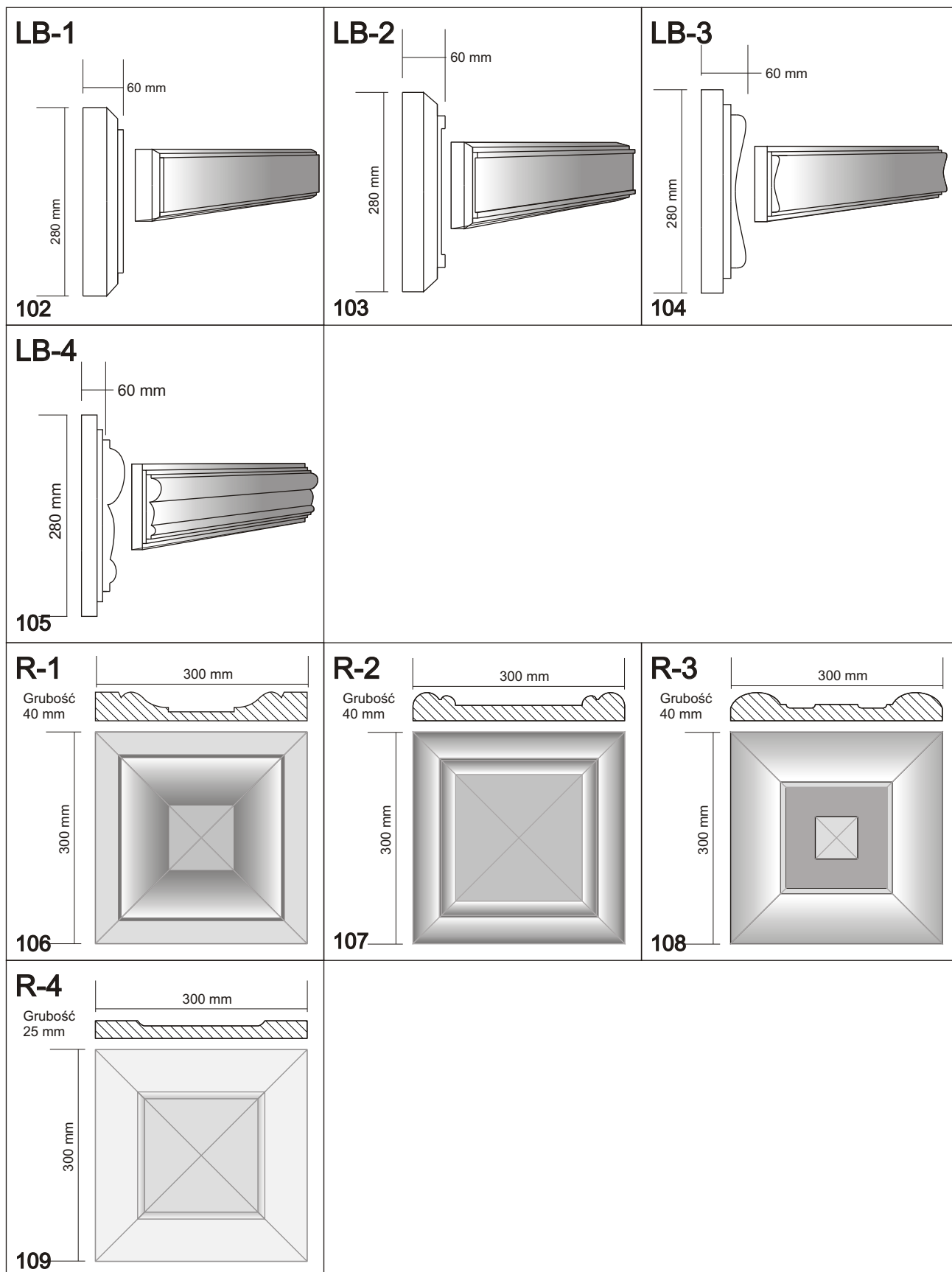
LDB-4



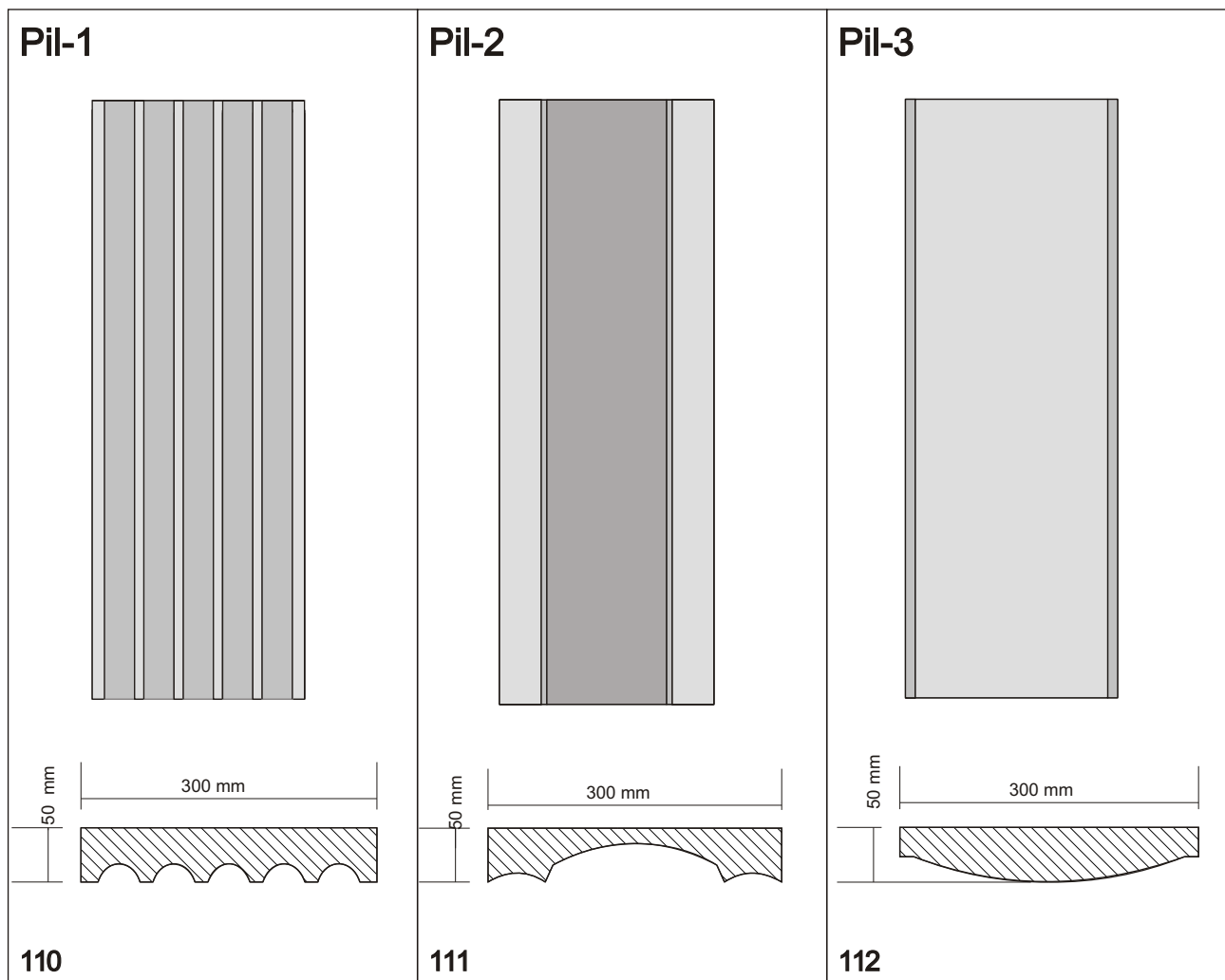
101

Prezentowane listwy umożliwiają wykonywanie ozdobnych rowków na fasadach. Produkowane są w grubościach typowych dla płyt styropianowych stosowanych w systemach dociepleń. Na życzenie rowek pokrywany jest tynkiem polimerowym. Zastosowanie listew eliminuje czasochłonne wycinanie i zbrojenie rowków - listwę wystarczy wkleić pomiędzy płyty styropianowe.

# Listwy boniowe, rozety

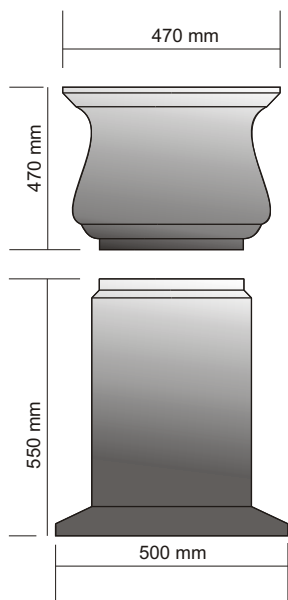
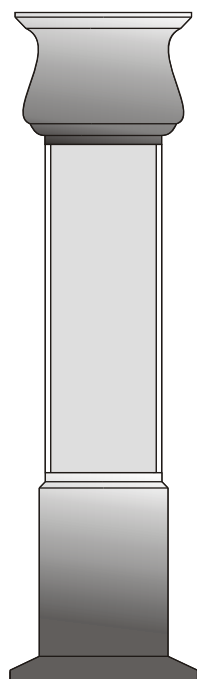


# Pilastry



# Głowice i bazy pilastrów

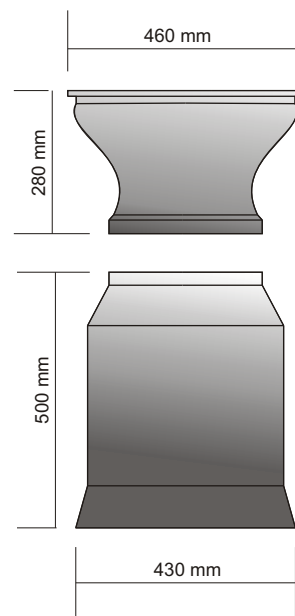
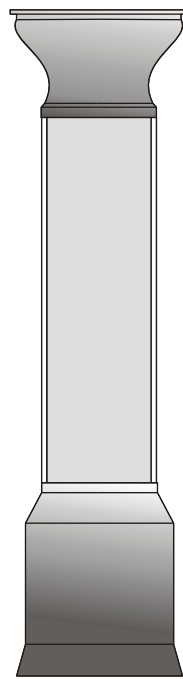
**GBP-1**



Grubość 50 mm

**113**

**GBP-2**

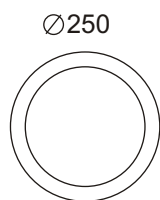
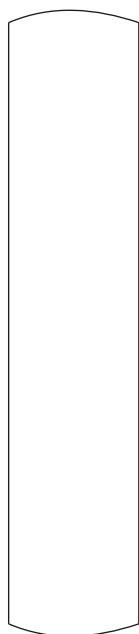


Grubość 50 mm

**114**

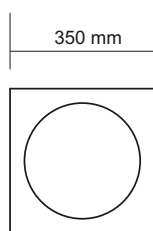
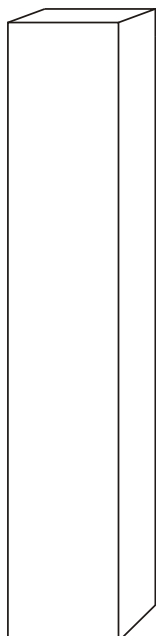
# Kolumny

**Kol-1**



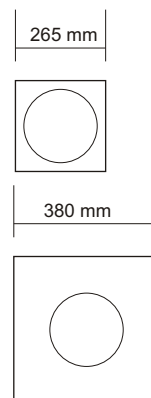
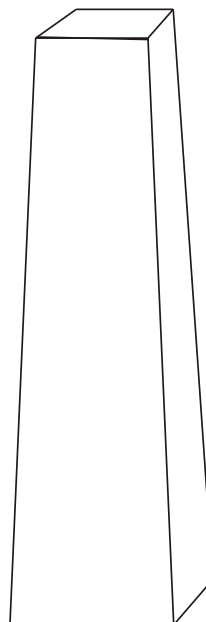
115

**Kol-2**



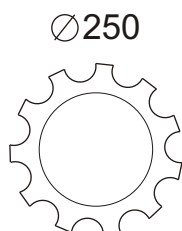
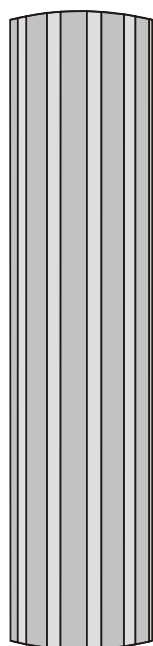
116

**Kol-3**



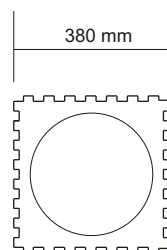
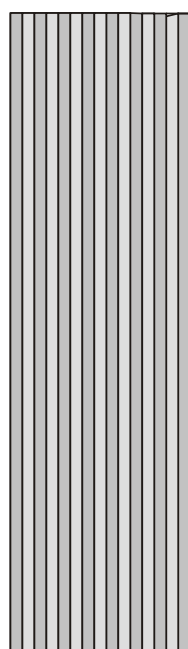
117

**Kol-4**



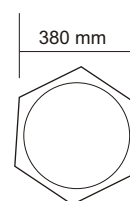
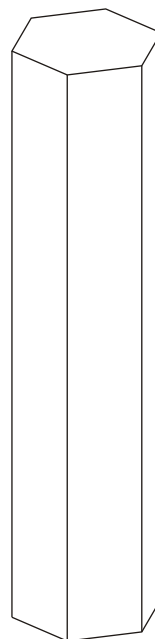
118

**Kol-5**



119

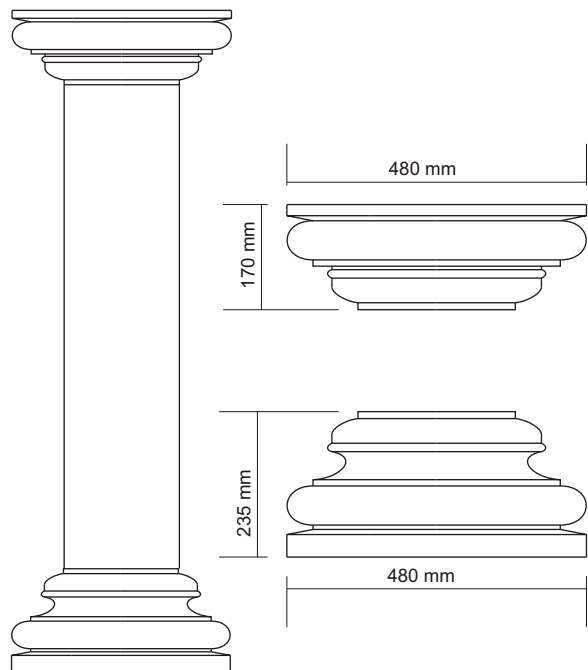
**Kol-6**



120

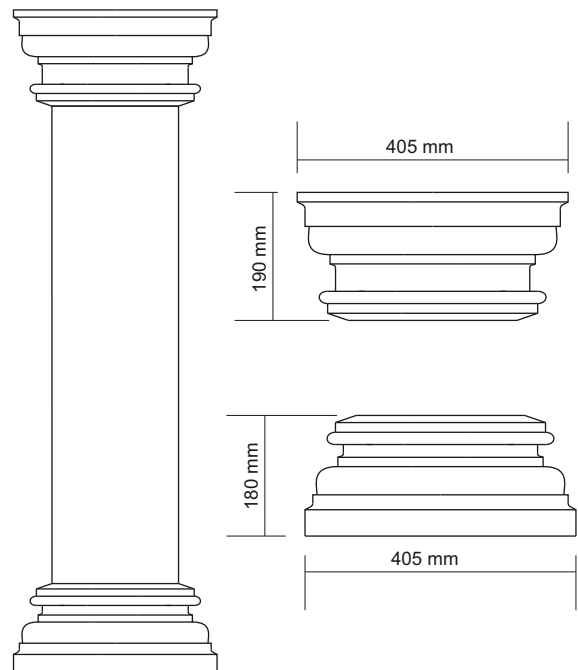
# Głowice i bazy kolumn

**GBK-1**



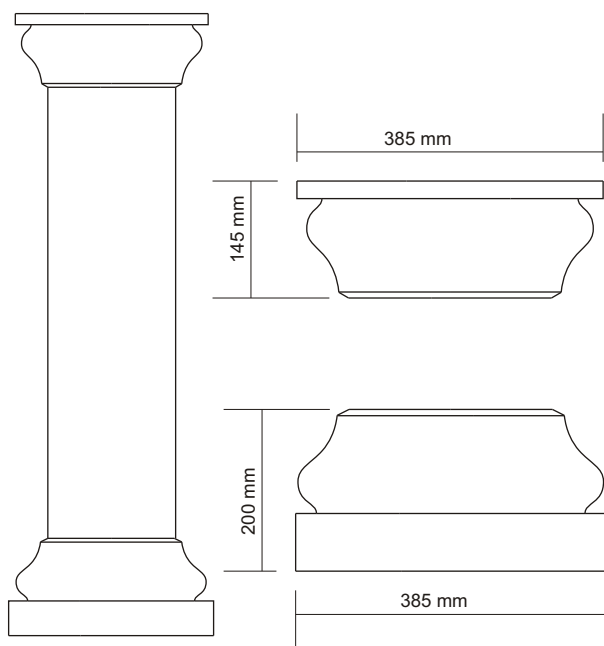
121

**GBK-2**



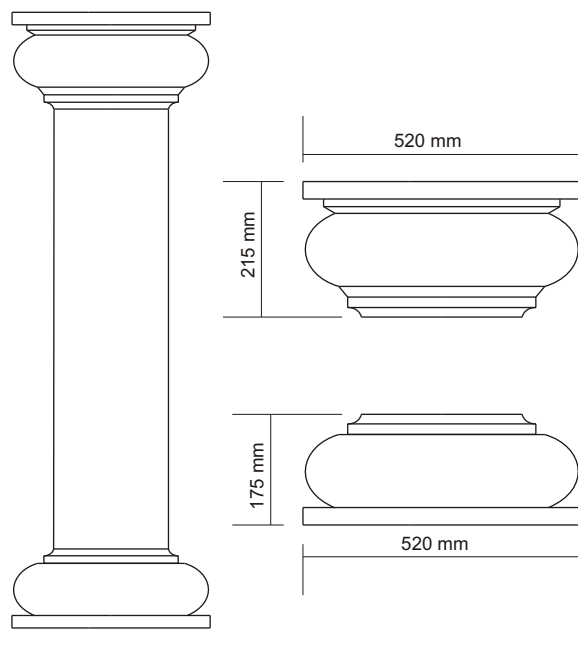
122

**GBK-3**



123

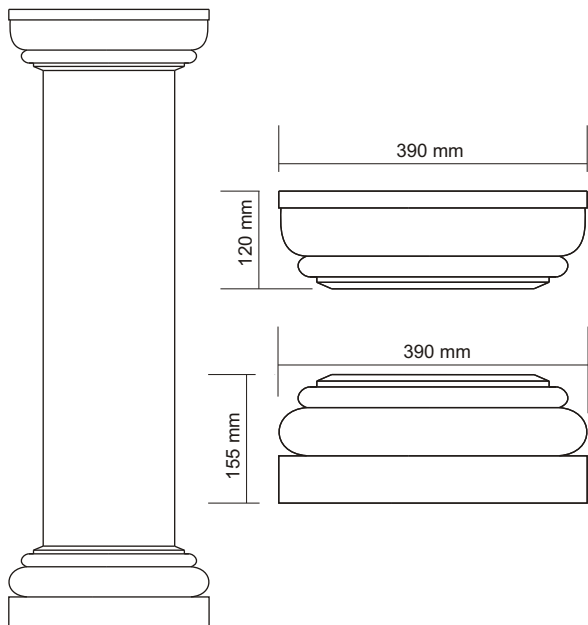
**GBK-4**



124

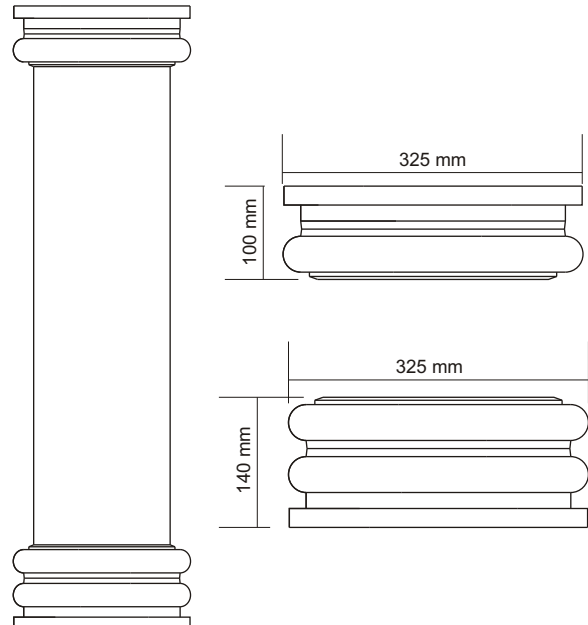
# Głowice i bazy kolumn

**GBK-5**



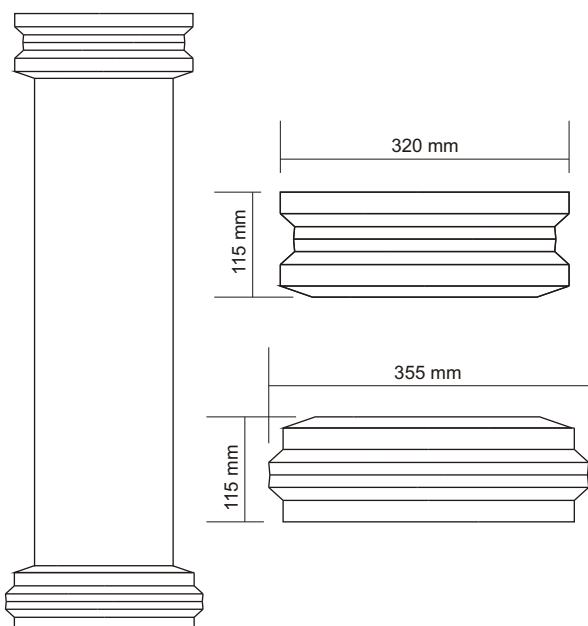
125

**GBK-6**



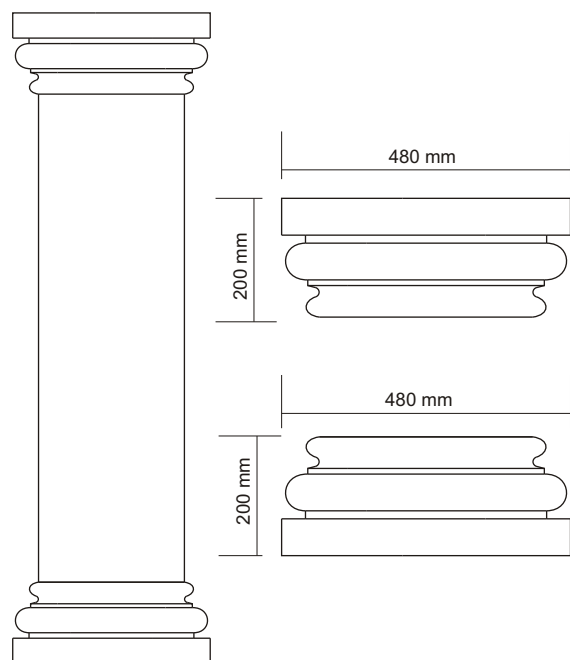
126

**GBK-7**



127

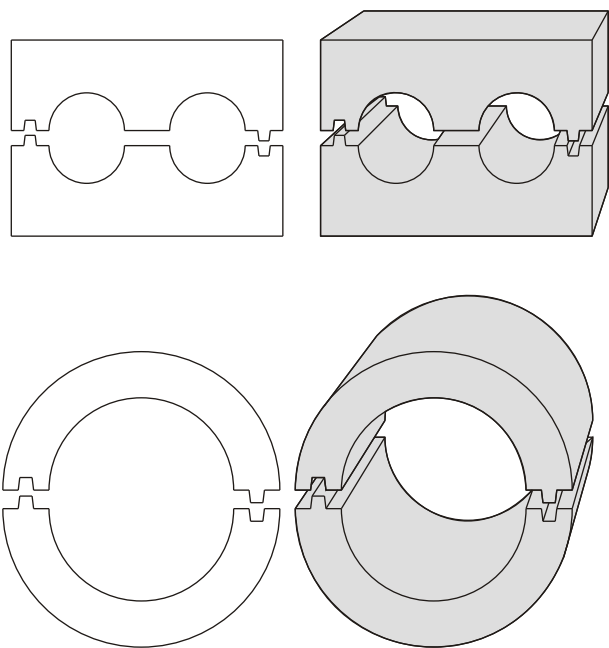
**GBK-8**



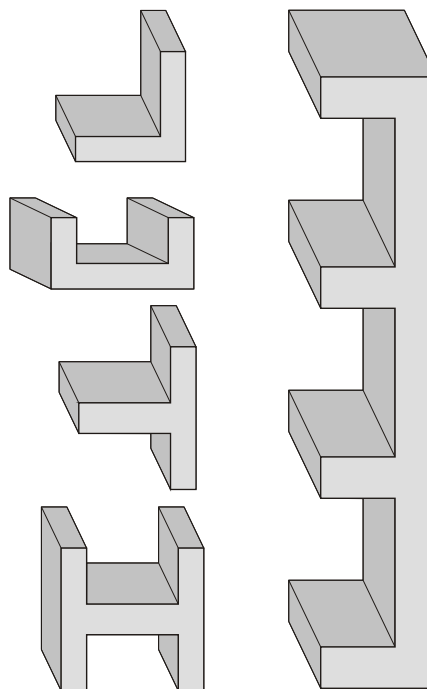
128

## Inne produkty

Termoizolacje, maskowanie rur, otuliny -  
dowolne kształty i wymiary



Kształtki styropianowe, ceowniki, teowniki,  
dwuteowniki, kątowniki, przekładki i inne -  
zabezpieczenia transportowe



Napisy 3D - różne czcionki, loga firmowe, tablice. Liternictwo wykonujemy również ze  
styroduru (grubości 2-10 cm).

*ul. Liściasta 32*

ul. Liściasta 32

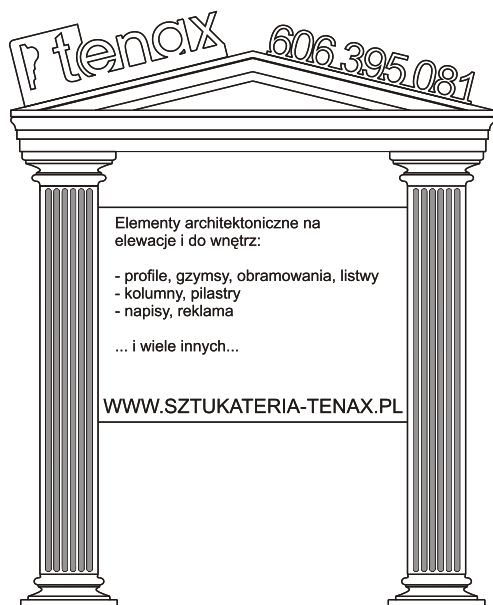
***ul. Liściasta 32***

**UL. LIŚCIASTA 32**

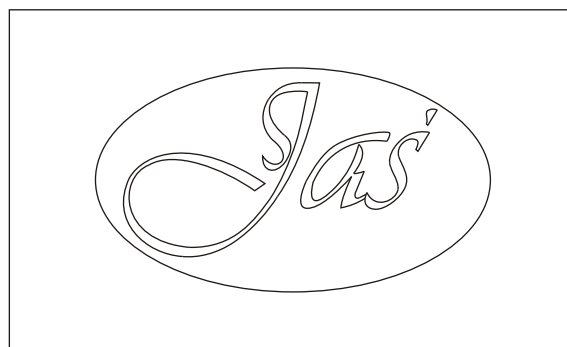
*ul. Liściasta 32*



# Inne produkty - przykłady zrealizowanych projektów



Reklama przestrzenna - Łódź  
Wymiary 130x150x26 cm



Logo domu wczasowego - Szklarska  
Poręba  
Owal zagłębiony, litery o grubości  
zagłębienia.  
Wymiary 150x90x8 cm

# MEBLE

Reklama salonu meblowego - Łódź  
Wymiary 388x125x8 cm